

Itho Daalderop

Close-in keukenboilers (warm en kokend water)

A

Tijd, geld en water
besparen



Tijd, geld en water besparen



Wachten op warm water uit de keukenkraan; u kent het ongetwijfeld. Zonde van de tijd, het geld én het schone water dat ongebruikt door het putje wordt gespoeld.

Met de keukenboilers en kokendwaterproducten van Itho Daalderop is wachten verleden tijd en heeft u direct warm of kokend water in uw keuken. Dat is wel zo comfortabel, zeker wanneer je bedenkt dat de kraan gemiddeld zo'n 30 keer per dag gebruikt wordt en je gemiddeld 50 seconden lang ongebruikt water wegspoelt. Dat kost een half uur per dag, ofwel ruim 6 dagen per jaar, en je vult er vier olympische baden per jaar mee! En daar zit u vast niet op te wachten.

Keukenboilers

Een keukenboiler biedt uitkomst als u lang moet wachten op warm water uit uw keukenkraan. Dit kan het geval zijn als uw cv-ketel op zolder hangt, waardoor het water een lange afstand tot de keuken af moet leggen. Met een keukenboiler heeft u direct een royale hoeveelheid warm water in uw keuken en daarnaast kunt u flink besparen op uw water- en energierekening.

Kokendwater producten

Een kokendwaterkraan is nóg praktischer. In een handomdraai tapt u koud, warm en zelfs kokend water. En dat allemaal uit dezelfde kraan. Zo maakt u binnen enkele ogenblikken een kop thee, kookt u pasta of een eitje of maakt u snel een soepje. Comfortabel en tegelijkertijd tijd, geld en water besparen.

Op pagina 6 - 7 vindt u een keuzewijzer waarmee wij u helpen het juiste product te kiezen.

Ons assortiment

keukenboilers



Close-in



Close-in Compact



Close-up



Hot-fill

kokendwaterkranen en -boilers



VarioTouch
Chromom rond



VarioTouch
RVS haaks



Close-in Boily+



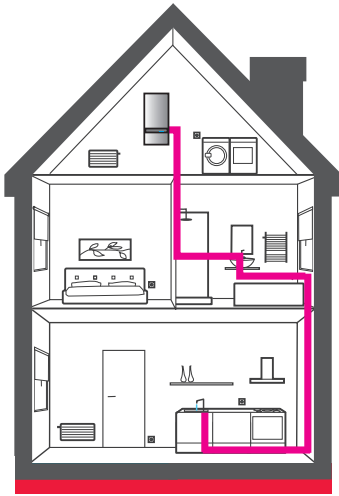
Close-in Boily



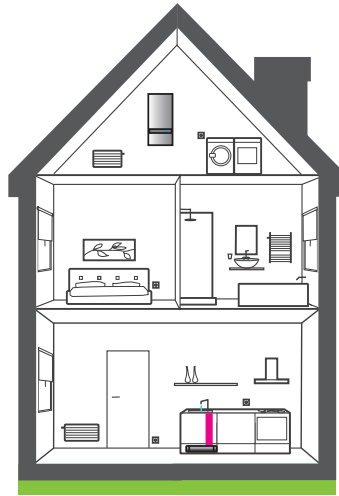
Stiekem gebruikt u vaker warm water dan u denkt

Wachten is nooit leuk – zeker niet op warm water uit de keukenkraan. Wist u dat u die al snel een keer of 20 per dag opendraait? Tel het bij elkaar op en u staat 20 minuten per dag te wachten aan het aanrecht – omgerekend zo'n 5 dagen per jaar!

Kostbare tijd die u liever besteedt aan leuke dingen doen met uw gezin bijvoorbeeld. Met een keukenboiler is lang wachten niet meer nodig. Het water hoeft niet meer helemaal van de cv-ketel te komen. Daardoor kan het soms wel



Woning **zonder**
Close-in keukenboiler



Woning **met**
Close-in keukenboiler

een minuut dueren voordat het water de gewenste temperatuur heeft bereikt. Een keukenboiler is compact en past in het kleinste keukenkast in de buurt van de kraan – eronder, erboven of achter de keukenplint. Zo heeft u altijd direct meer dan voldoende warm water tot uw beschikking. Of zelfs kokend water, wanneer u beschikt over een van onze kokendwaterkranen. Waar wacht u nog op?

Bespaar water...

Steeds als u die kraan opendraait, spoelt u ook nog eens bijna een minuut lang ongebruikt water weg. Omgerekend vult u daar een behoorlijk zwembad per jaar mee! Met een keukenboiler is waterverspilling verleden tijd en tapt u direct warm water tot 45 liter. En gebruikt u een van onze kokendwaterkranen, dan heeft u ook direct kokend water. Nog minder verspilling en nog meer comfort – de hele dag door.

...én geld

Met een close-in boiler bespaart u, naast tijd en water, vooral ook veel geld. U hoeft immers geen ongebruikt water weg te spoelen en de cv-ketel onnodig te gebruiken. En dit heeft een flink effect op uw water- en energierekening. Een voordeel wat op kan lopen tot maar liefst € 175,- per jaar. De aanschaf van uw keukenboiler heeft u zo in één jaar terugverdiend.

Wilt u weten hoe lang u op warm water moet wachten en hoeveel u per jaar kunt besparen met een keukenboiler. Vraag dan de Close-in bespaartest aan.

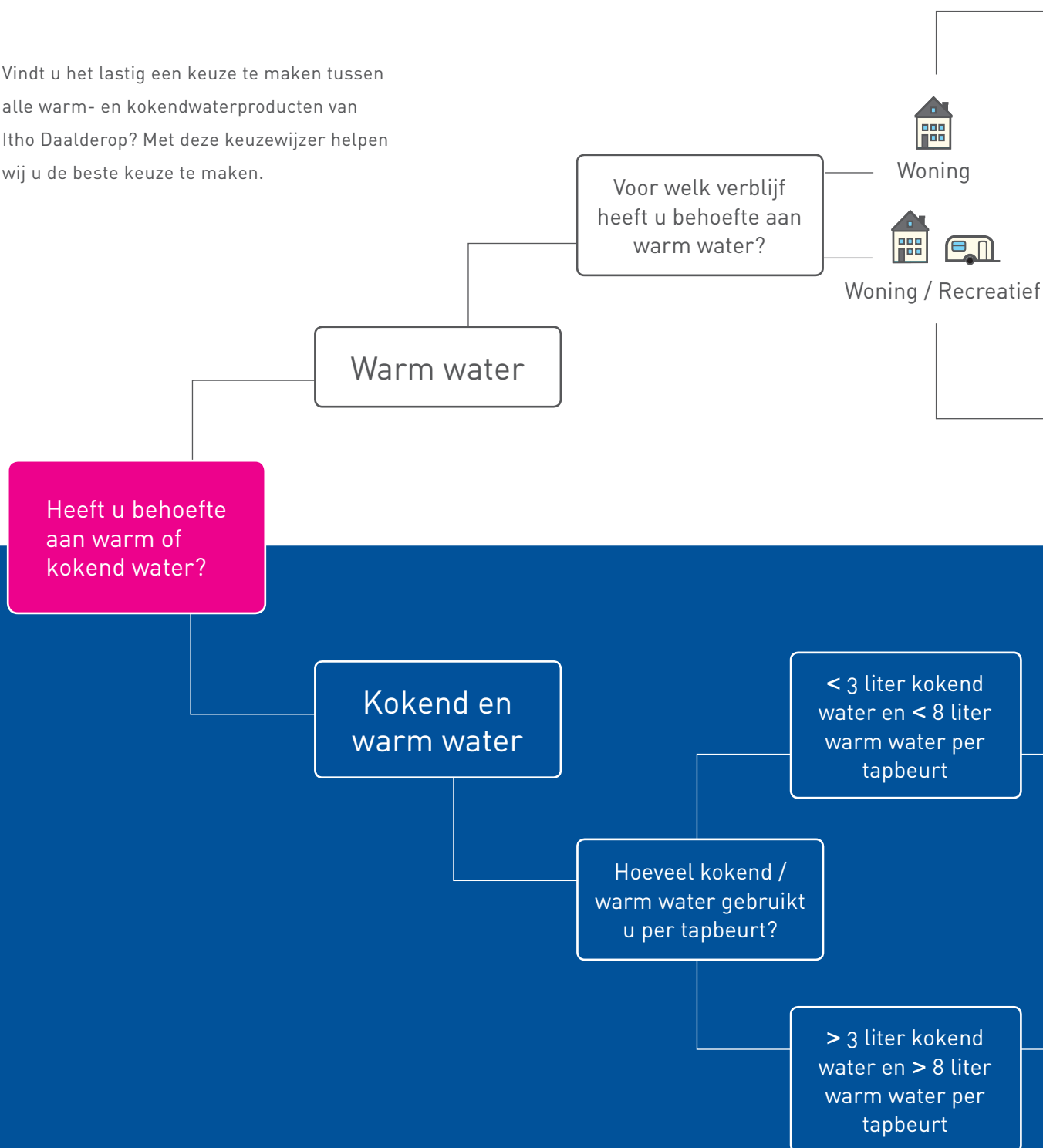
Vraag de GRATIS
Close-in bespaartest aan op
www.ithodaalderop.nl/doe-de-bespaartest-nu-thuis
en kijk ook wat u kunt besparen!

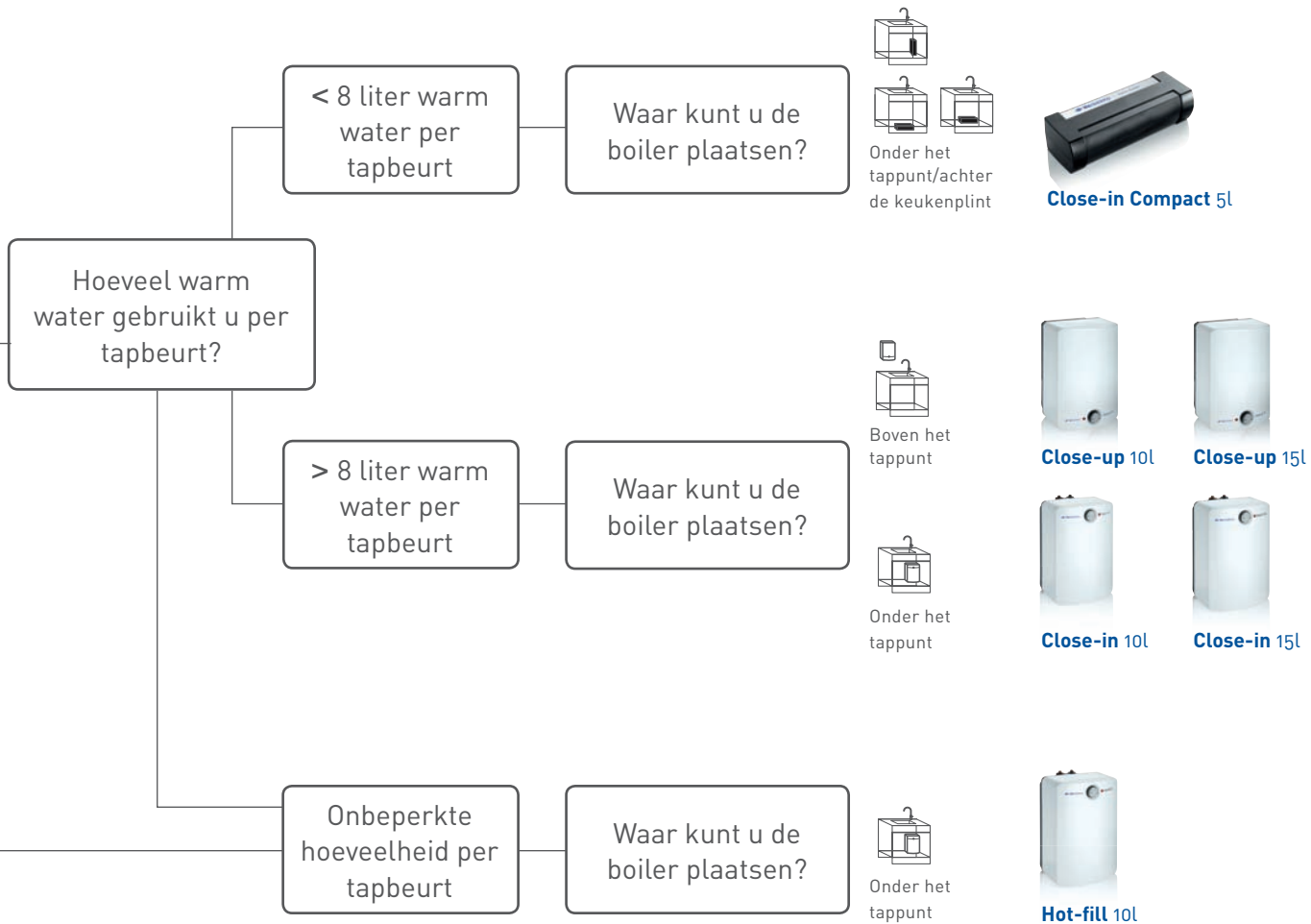


Warm of kokend water

Waar kiest u voor?

Vindt u het lastig een keuze te maken tussen alle warm- en kokendwaterproducten van Itho Daalderop? Met deze keuzewijzer helpen wij u de beste keuze te maken.

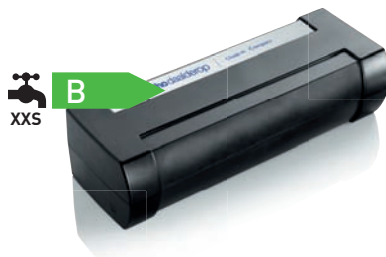




Onze keukenboilers voor warm water



Close-in



Close-in Compact

Welke keukenboiler kunt u het beste aanschaffen?

Om te bepalen welke keukenboiler voor u het meest geschikt is kunt u de keuzewijzer op pagina 6-7 doen. De belangrijkste vraag die u uzelf moet stellen is hoeveel warm water u op een dag gebruikt. Afhankelijk daarvan kiest u voor een model van 5, 10 of 15 liter.

Close-in keukenboiler:

Deze keukenboiler kan in uw keukenkast onder het tappunt geplaatst worden.

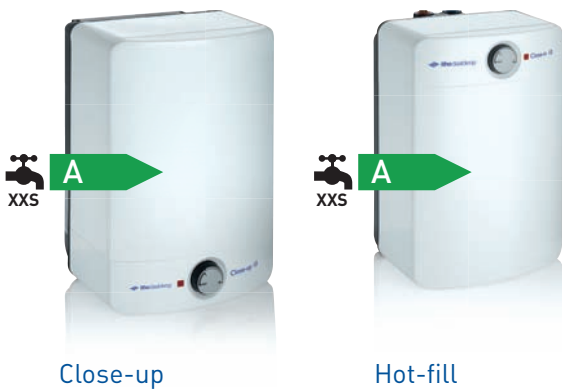
- Hoog comfort, laag verbruik
- Direct warm water tot 35 liter (40 °C)
- Water- en energiebesparend
- Snel terugverdiend (na ± één jaar)
- In 10 en 15 liter uitvoering

Close-in Compact keukenboiler:

Deze keukenboiler is uitermate geschikt om achter uw keukenplint te plaatsen. En kan in uw keukenkast zowel horizontaal als verticaal geplaatst worden.

- Plaatsbaar achter keukenplint (horizontaal) of in keukenkast (verticaal en horizontaal)
- Hoog comfort, laag verbruik
- Direct warm water tot 12,5 liter (40 °C)
- Water- en energiebesparend
- Snel terugverdiend (na < één jaar)
- In 5 liter uitvoering





Close-up keukenboiler:

Deze keukenboiler kan in uw keukenkast boven het tappunt geplaatst worden.

- Plaatsbaar boven tappunt in keukenkast
- Hoog comfort, laag verbruik
- Direct warm water tot 35 liter (40 °C)
- Water- en energiebesparend
- Snel terugverdiend (na ± één jaar)
- Aan te sluiten op de koud- en warmwaterleiding
- In 10 en 15 liter uitvoering

Hot-fill keukenboiler:

Deze keukenboiler levert direct warm water zonder beperking op de hoeveelheid hiervan. De boiler wordt namelijk aangesloten op de warmwaterleiding en fungeert daarmee als buffer.. Deze boilers zijn uitermate geschikt voor recreatief gebruik, zoals bijvoorbeeld een vakantiehuisje of caravan, vanwege het laag vermogen element (500 W i.p.v. 2200 W).

- Bijzonder geschikt voor recreatief gebruik
- Direct onbeperkt warm water
- Wordt direct op de warmwaterleiding aangesloten
- In 10 liter uitvoering



Technische specificaties



Product	Close-in Compact	Close-in 10l	Close-in 15l	Close-up 10l	Close-up 15l	Hot-fill
Artikelcode	07.02.10.636	07.02.26.631	07.02.21.631	07.02.26.031	07.02.26.034	07.02.86.632
Hoeveelheid kokend water (100 °C) (l)	n.v.t.	n.v.t.	n.v.t.	n.v.t.	n.v.t.	n.v.t.
Hoeveelheid warm water (55 °C) (l)	8 verticaal, 6 horizontaal	16	24	16	24	16
Hoeveelheid warm water (40 °C) (l)	14 verticaal, 13 horizontaal	24	35	24	35	24
Inhoud (l)	5	10	15	10	15	10
Max. temperatuur vat (°C)	80	80	80	80	80	80
Vermogen (W)	1500	2200	2200	2200	2200	500
Opwarmtijd (min.)	15 verticaal, 19 horizontaal	17	26	17	26	n.v.t.
Wateraansluiting	3/8 ext. inch	3/8 ext. inch	3/8 ext. inch	3/8 ext. inch	3/8 ext. inch	3/8 ext. inch
Hoogte x breedte x diepte (mm)	143 x 550 x 211	452 x 300 x 285	452 x 300 x 285	452 x 300 x 285	452 x 300 x 285	452 x 300 x 285
Gewicht (kg)	4.5	6.5	7.5	6.5	7.5	6.5

Accessoires

Installatieset – Een installatieset beschikt over alle benodigde onderdelen om de Close-in boiler aan te kunnen sluiten. De installatieset bestaat

uit een inlaad-combinatie, drie aansluitslangen en afvoermateriaal om de inlaad-combinatie op de afvoer aan te kunnen sluiten.

Close-in bespaartest

Bespaar tot
€ 175,-
per jaar

Met een keukenboiler kunt u tot wel € 175,- per jaar besparen op uw water- en energierekening. Hoeveel u kunt besparen berekent u snel en eenvoudig met de gratis Close-in bespaartest.

Hoe werkt de Close-in bespaartest?

Om de bespaartest uit te voeren heeft u enkel een stopwatch nodig om de tijd te meten. U houdt de bespaartest onder de (warmwater)kraan, draait hem open en start gelijktijdig de tijdmeting. Zodra het zwarte vlak op de bespaartest geheel transparant is heeft het water een temperatuur van minstens 51 °C. Stop op dat moment de tijdmeting. Lees af hoe lang u moest wachten en kijk op de bespaartest hoeveel water en energie u hiermee kunt besparen.

Vraag de GRATIS Close-in bespaartest aan op www.ithodaalderop.nl/doe-de-bespaartest-nu-thuis en kijk wat u kunt besparen!





Direct aan de kook met onze kokendwaterkranen

Waarom een kokendwaterkraan?

U kent het vast wel, lang wachten totdat het water eindelijk kookt en u kunt beginnen met koken. Een kokendwaterkraan is dan de ideale oplossing. Een eitje of pasta koken hoeft voortaan geen 10 minuten meer te duren, maar in een handomdraai heeft u een pan kokend water. Maar ook een kopje thee, gesmolten chocolade of geblancheerde groenten maakt u snel klaar. Handig - en de bereidingstijd wordt flink verkort.

Welke kokendwaterkraan met boiler kunt u het beste aanschaffen?

Om te bepalen welke kokendwaterboiler voor u het meest geschikt is kunt u de keuzewijzer op pagina 8/9 doen. De belangrijkste vraag die u uzelf moet stellen is hoeveel warm en kokend water u op een dag gebruikt. Afhankelijk daarvan kiest u voor een model van 5 of 10 liter.

Ons kokendwaterassortiment bestaat uit twee type elektrische kranen, 1) de VarioTouch 3-in-1 rond van chroom en 2) de VarioTouch 3-in-1 haaks van roestvrijstaal. Welke kokendwaterkraan u kiest is puur een kwestie van smaak. De functionaliteiten zijn hetzelfde bij beide kranen.



Hoe veilig is de VarioTouch 3-in-1 kraan?

Veiligheid heeft in het geval van kokend water de hoogste aandacht. De bedieningsknop voor kokend water heeft daarom een kindveilige druk-en-draaibeveiliging met elektronische terugslag. De beveiliging voorkomt het tappen van kokend water in een onbewaakt moment. De automatische regeling zorgt er voor dat de kokendwaterstraal onmiddellijk stopt als de knop wordt losgelaten. Daarnaast is de kraanuitloop zo ontworpen dat de buitenzijde niet te heet wordt. Kortom, een zeer veilige kokendwaterkraan.

Onze kokendwaterkranen voor kokend, warm en koud water



VarioTouch
Chroom rond

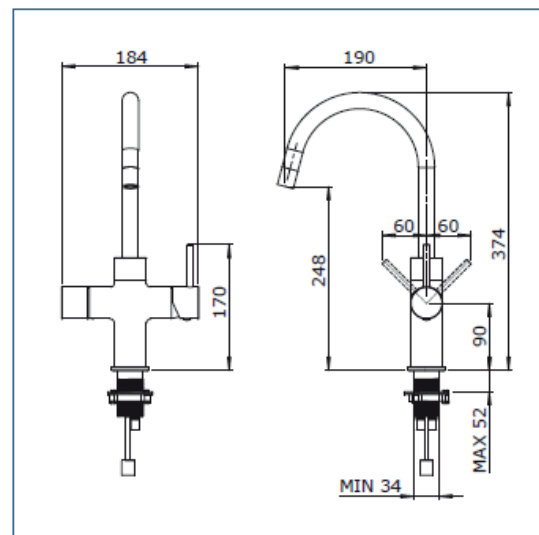
VarioTouch
RVS haaks

De VarioTouch 3-in-1 kraan van Itho Daalderop is een innovatieve kokendwaterkraan die meer functionaliteiten biedt dan ooit tevoren.

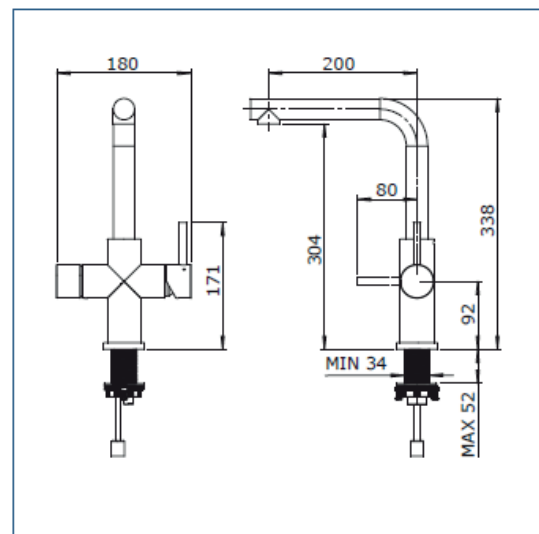
De kraan tapt kokend, warm en koud water.

VarioTouch 3-in-1 kraan (Chroom rond, RVS haaks)

- Elektrische kokendwaterkranen
- Kokend, warm en koud water
- Innovatief en duurzaam
- Touch-bediening
- LED status-indicatie
- PR-safety stand



VarioTouch Chroom rond



VarioTouch RVS haaks

Wat maakt de VarioTouch 3-in-1 kraan zo uniek?

De VarioTouch 3-in-1 kraan is uniek in zijn soort dankzij de touch-bediening en de led-indicatie.

Touch-bediening:

met deze bediening kunt u de kraan middels één touch instellen op de kokend water stand. Wanneer u de kraan vervolgens ingedrukt houdt tapt u kokend water. Met twee touches stelt u de kraan in op de panklaar-functie. Hiermee kunt u een pan afvullen met twee liter kokend water, zonder de kraan vast te hoeven houden. De kraan stop automatisch met vullen; zeer gebruiksvriendelijk.

Led-indicatie:

deze indicatie laat met een led-kleur zien in welke stand de kraan staat: rood voor kokend water en wit voor de standby-stand. Daarnaast bezit de knop ook een intelligente feedback functie; wanneer het filter toe is aan vervanging geeft de knop dit door middel van een knippersignaal aan.



Kokend water-stand



Standby-stand

Accessoires

Combi installatieset – Bij montage van de Combi installatieset tussen de kraan en de boiler, tapt u ook warm water uit de kokendwaterboiler. Hierdoor is geen warmwateraansluiting vanaf de cv-ketel meer nodig.

CombiSwitch – De CombiSwitch schakelt tussen twee apparaten om overbelasting op het stroomnet te voorkomen. Zo kan bijvoorbeeld een vaatwasser samen met een boiler op één groep worden aangesloten.

F-1.7 filterset – Met de filterset wordt al uw water onthard en worden zowel geur-, smaakverstorende en schadelijke stoffen verwijderd.

Inlaatcombinatie – De inlaatcombinatie reguleert de druk van de boiler.

Verlengslangen – Verlengslangen verlengen de afstand tussen een boiler en een kraan met 50 cm.

Onze kokendwaterboilers

voor kokend, warm en koud water



Close-in Boily



Close-in Boily+

De VarioTouch 3-in-1 kraan werkt in combinatie met de kokendwaterboiler. Deze boiler verwarmt het water en houdt het vervolgens op temperatuur. Afhankelijk van de gewenste hoeveelheid warm/kokend water kunt u kiezen tussen twee kokendwaterboilers.

Close-in Boily

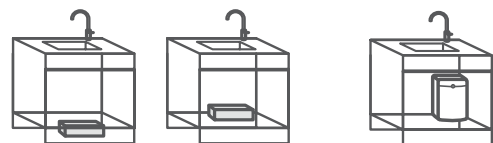
- Direct kokend water
- Plaatsbaar achter keukenplint of in keukenkast
- 2.7 liter kokend water van 100 °C
- 8 liter warm water van 55 °C en
- 14 liter warm water van 40 °C
- Gefilterd water

Close-in Boily+

- Direct kokend water
- Plaatsbaar in keukenkast
- 7.5 liter kokend water van 100 °C
- 20 liter warm water van 55 °C en
- 30 liter water van 40 °C
- Gefilterd water



Product	Close-in Boily	Close-in Boily+
Artikelcode	03-00015	07.02.16.010
Hoeveelheid kokend water (100 °C) (l)	2.7	7.5
Hoeveelheid warm water (55 °C) (l)	8	20
Hoeveelheid warm water (40 °C) (l)	14	32
Inhoud (l)	4	10
Max. temperatuur vat (°C)	115	108
Vermogen (W)	1500	2200
Opwarmtijd (min.)	23	35
Wateraansluiting	1/2 ext. inch M10 * 1,25	1/2 ext. inch M10 * 1,25 10mm (knel)
Hoogte x breedte x diepte (mm)	145 x 522 x 200	452 x 300 x 285
Gewicht (kg)	4.5	10



Kokend water Receptenboekje

GRATIS te
downloaden
recepten-
boekje

In het dit boekje vindt u handige recepten en tips om te koken met behulp van de VarioTouch 3-in-1 kraan van Itho Daalderop. Handig - en de bereidingstijd wordt flink verkort.

Download GRATIS Itho Daalderop receptenboekje via www.ithodaalderop.nl/sites/default/files/receptenboekje_def.pdf

Gepocheerde kip

Vul een pan met kokend water uit uw kokendwaterkraan. Voeg de kippenbouillon, de tijm en de ui toe. Laat dit 5 minuten zachtjes doorkoken zonder deksel op de pan.

Voeg de kipfilet toe en doe de deksel op de pan en laat de kip circa 20 minuten pocheren. Neem de kip uit de pan, leg deze op een schaal en breng op smaak met zout en peper.



Gepocheerde vis

Vis wordt gepocheerd in een court bouillon. Breng hiervoor 5 dl water met 1 dl witte wijn of een scheut azijn aan de kook. Voeg 2 plakjes citroen, 1 worteltje in plakjes, 4 takjes peterselie, 1 laurier- blaadje en enkele peperkorrels toe. Breng dit aan de kook en draai de warmtebron laag.

Voeg de vis toe. De vis moet ruim onder water staan. Het vocht moet tegen de kook aanblijven en mag niet borrelen. Neem de vis met een visspatel of schuimspaan uit het vocht.



TIP!



Ook lekker door de salade

TIP!

Beetgaar blancheren

Blancheren is een kooktechniek waarbij voedingsmiddelen een heel korte tijd worden gekookt om ze knapperig en stevig te houden. Na een paar minuten te zijn gekookt, wordt het voedsel afgespoeld met koud water. Blancheren gebeurt altijd zonder deksel om het kookstoomgas (zure n) te laten ontsnappen. De Oosterse keuken maakt veel gebruik van deze kooktechniek gebruik, vooral om de kleuren van de groenten zo krachtig en helder mogelijk te houden.

Blancheren van groenten

Vul een pan met kokend water uit uw kokendwaterkraan en zet het op het vuur. Voeg de schoongemaakte en gesneden groente aan het kokende water toe en laat het enkele minuten koken. Het water moet enkele centimeters boven de groente uitkomen. Spoel daarna de groenten af met koud water om het proces van garen te stoppen. Zo blijven de groenten op kleur en smaak.



Beetgaar blancheren

Een comfortabel, gezond én energiezuinig binnenklimaat

Een comfortabel, gezond én energiezuinig binnenklimaat, wie wil dat nu niet? Itho Daalderop heeft alles in huis voor het optimale binnenklimaat: een aangename temperatuur, voldoende warm water, frisse lucht en een slimme klimaatthermostaat. Samen versterken de producten elkaar tot geavanceerde klimaatsystemen.

Duurzame verwarming, het hart van uw comfort

Onze cv-ketel Base Cube is de duurzaamste van Nederland, want hij is eenvoudig uit te breiden met bijvoorbeeld een lucht/water warmtepomp, zonneboiler, slimme thermostaat en douchewarmte-terugwinning. Zo combineert u geld- en energiebesparing met comfort en kunt u met gemak uw huis in één keer of in stappen upgraden. Het energielabel op verwarming kan dan oplopen tot A+ en op warm water zelfs tot A+++!

Bouwt u een nieuwe woning, kies dan voor onze warmtepomp die geheel op basis van bodemenergie uw huis verwarmt en koelt.

Nooit meer wachten op warm water

Bent u het beu om te wachten op warm water in uw keuken? Dan kunt u een Close-in boiler in of onder uw keukenkastje overwegen. Zo ontziet u uw cv-ketel en kunt u besparen op water en energie, tot wel € 175,- per jaar. Wilt u nog meer comfort? Kies dan voor een kokendwaterboiler met een speciale kokendwaterkraan.

Goede ventilatie betekent

gezonde lucht en energie besparen

Ventilatie is een essentieel onderdeel van het binnenklimaat en wordt vaak vergeten of onderschat. Dit terwijl het een belangrijke voorwaarde is voor een comfortabel, gezond en energiezuinig binnenklimaat. Vochtige ruimtes zijn niet alleen ongezond, maar het kost meer energie om deze te verwarmen. Een Itho Daalderop CVE ECO RFT met gelijkstroommotor zal al snel een besparing opleveren van € 63,- per jaar op uw elektriciteitskosten.

Met de slimme splDer is een

optimaal binnenklimaat zo geregeld

Met de splDer klimaatthermostaat regelt u als een spin in het web op afstand uw ventilatie, verwarming, warm tapwater en elektrische apparaten. Waar en wanneer u maar wilt. Ook buiten de deur, met de speciale app op uw smartphone of tablet. U heeft op elk gewenst moment inzicht in uw verbruik, zodat u precies weet hoeveel u verbruikt en hoeveel dat kost. Zo verliest u nooit de controle. Omdat u altijd nog zelf bepaalt wat comfortabel is. De rest regelen wij.

Meer gezondheid en energie besparen in huis door goede ventilatie



Controle en bijsturing van de ventilatie door toevoeging van sensoren



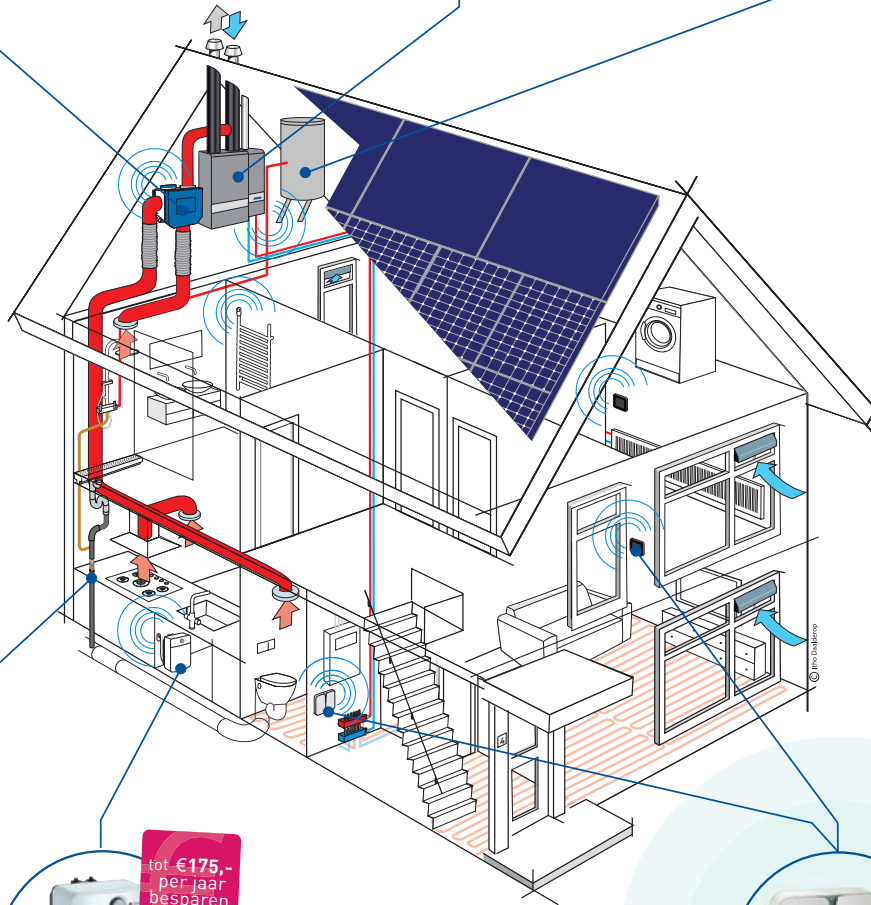
Base Cube: de duurzaamste cv-ketel van Nederland



Win warmte uit de lucht en verwarm daarmee het cv-water met de lucht/water warmtepomp HP (Cool) Cube



Verwarm het warme water door de zon en kies voor een zonneboiler



Win 50% van de warmte terug met douchewarmte-terugwinning



Direct warm of kokend water in uw keuken met de Close-in boiler of Close-in Boily



Een comfortabele woning, dat regel je zo! Met spIDer, de slimme klimaatthermostaat

Onze uitdaging: een comfortabel, gezond én energiezuinig binnenklimaat

Itho Daalderop streeft ernaar om mensen plezieriger te laten wonen, werken en leven - met een assortiment dat bestaat uit verwarmings-, tapwater-, ventilatie- en regeltechniekoplossingen. Met deze innovatieve producten en systemen zorgen we voor een comfortabel, gezond en energiezuinig binnenklimaat. Wij maken energieneutraal wonen - volgens de klimaateisen van morgen - vandaag al mogelijk. De ogenschijnlijke tegenstrijdigheid tussen een comfortabel, gezond en energiezuinig binnenklimaat fascineert ons. De combinatie is onze uitdaging. Climate for life.

Verkooppunten

Itho Daalderop heeft een landelijk netwerk van verkooppunten. Zij zijn specialisten op het gebied van Itho Daalderop-producten en hebben jarenlange ervaring met ons assortiment en diensten, kunnen u voorzien van goede adviezen bij uw wensen en woonsituatie en installeren en onderhouden onze producten voor u. Kijk op www.ithodaalderop.nl voor een verkoop- of servicepunt bij u in de buurt.

Registreer uw garantie en ontvang 5 jaar garantie.



verwarming



tapwater



ventilatie



regeltechniek



Itho Daalderop

Admiraal de Ruyterstraat 2

3115 HB Schiedam

E info@ithodaalderop.nl

I www.ithodaalderop.nl



Website



Verkooppunten



Garantievoorwaarden